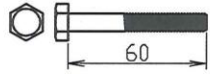


UP-61

添付部品 (Attached PARTS)

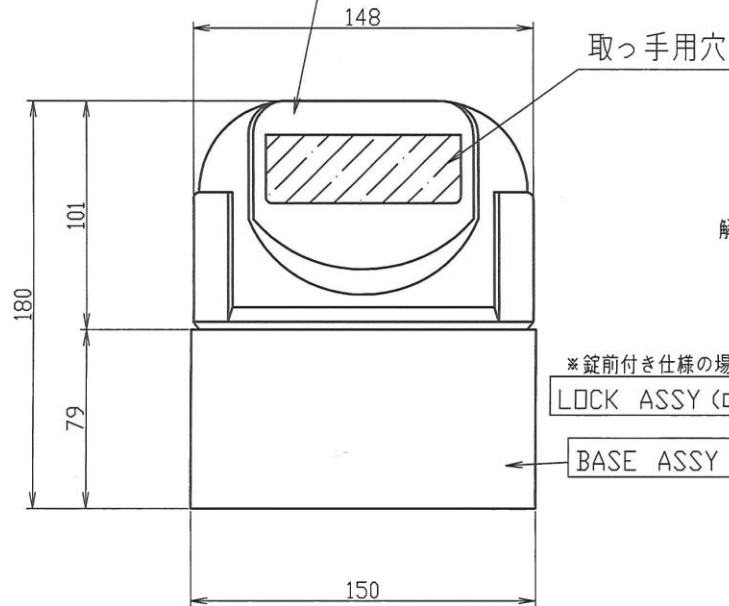
HEXAGON HEAD BOLT (六角ボルト)
M8×60 P=1.25 S(MFZn) ×2本



PLAIN WASHER (平ワッシャー)
M8用 S(MFZn) ×2個



LOCK PLATE (ロックプレート)

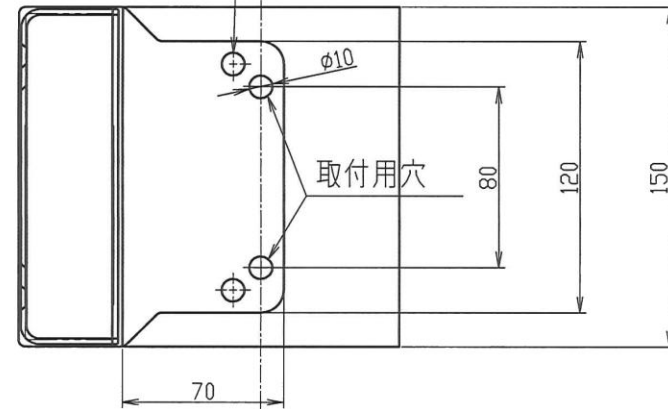


※錠前付き仕様の場合

LOCK ASSY (ロックアッシー)

BASE ASSY (ベースアッシー)

注意! こちらの穴は使用しません



解錠鍵操作

45°

MOVABLE BASE (可動ベース)

